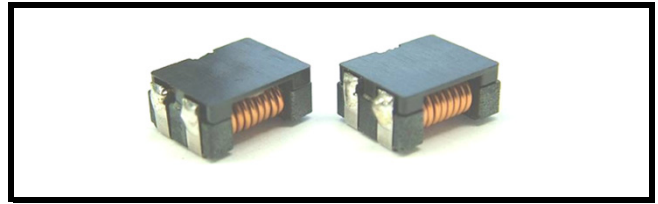


Commonmode Choke Coils for DC Line

OC9070-C701

●特長 Features

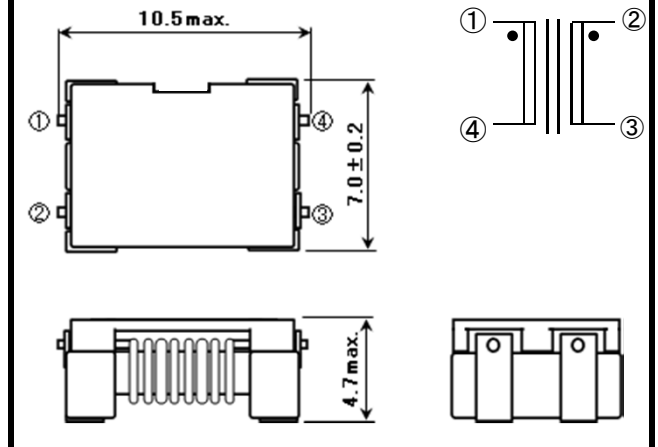
- ・5AまでのDCライン用輻射ノイズ対策用に最適
- ・Ideal for DC line of 5A and countermeasure Against radiation noise.
- ・低背でコンパクトなリフロー対応のSMDタイプ
- ・Low height and small-size, reflow soldering SMD.
- ・優れた高周波周波数特性
- ・Excellent high frequency characteristics.



●用途 Uses

- ・各種電子機器の電源ラインのノイズ対策
- ・Used for power line EMI suppression for any electronic devices.
- ・ノートパソコン、ゲームコンピューター、携帯情報端末のアダプタ・バッテリーラインのEMI対策
- ・Used to counter adapter/battery line EMI for notebook PCs, game computers, Portable terminals, etc.

●寸法・回路構成 Dimensions・Schematics(mm)



●仕様 Specifications

品名 Model No.	定格電圧 Rated Voltage (V, DC)	定格電流 Rated Current (A)	インピーダンス Impedance (Ω @100MHz)min.	インピーダンス Impedance (Ω @100MHz)Typical.	直流抵抗 DC Resistance ($m\Omega$ /Line) max.
OC9070-C701	50	5.0	500	700	12

◎温度上昇: 定格電流通電時、40K以下

◎Temperature Rise : 40K max.

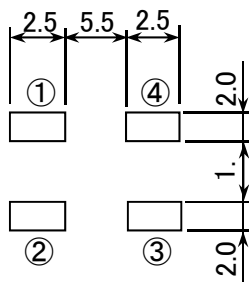
◎使用温度範囲: -25~120°C (通電による自己温度上昇を含む)

◎Operating temperature : -25 ~ +120°C (Including self-heat generation by turning the electricity)

◎耐熱区分: 120°C

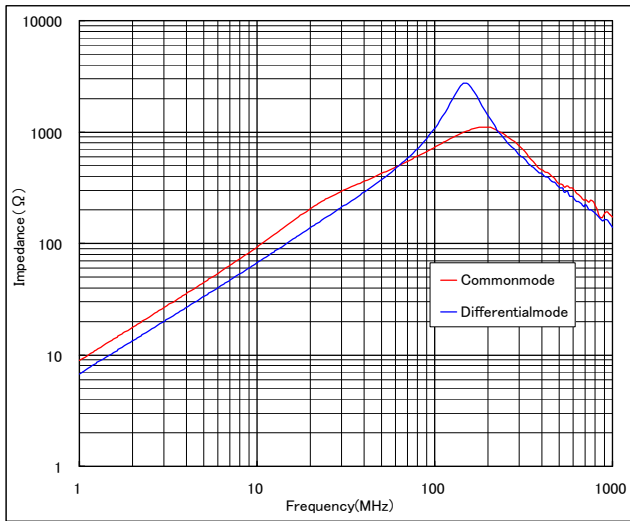
◎Thermal class : 120°C

●推奨ランドパターン Typical Land Pattern (mm, Top View)

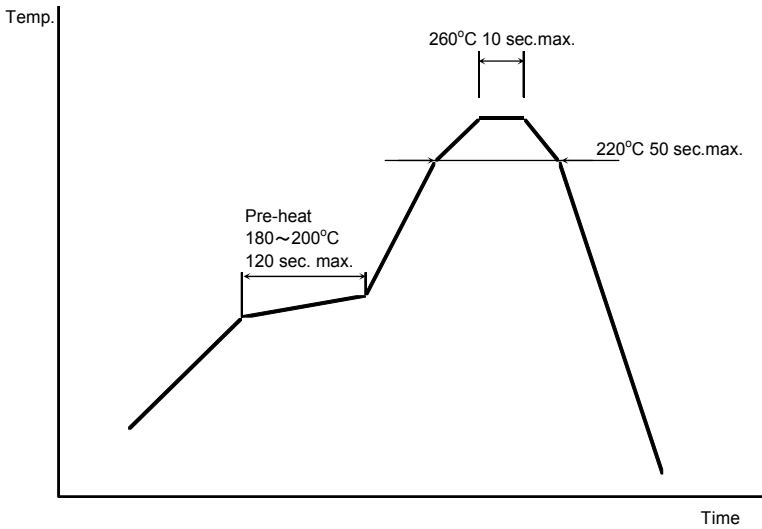


OC9070-C701

● f-Z特性(代表値) Freq. vs Z Characteristics(Typical)



● リフロー半田プロファイル Reflow Soldering Profile

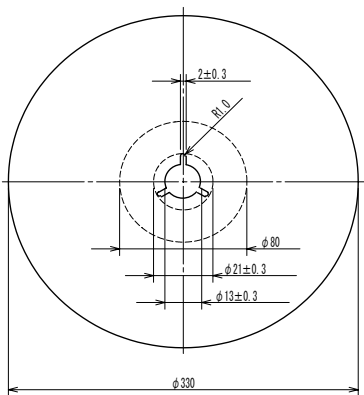


● 手半田 Manual Soldering

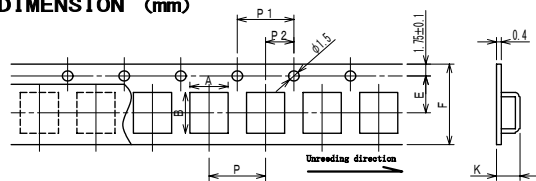
半田ゴテ温度 Solder Iron Temperature : 380+, -5 °C
 半田時間 Soldering Time : 3+, -1 sec.

● リール・テーピング寸法 Reel and Taping Dimension

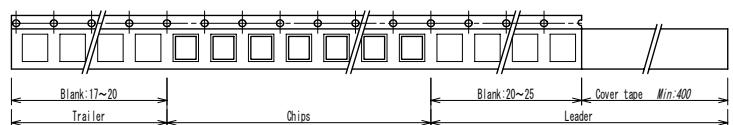
REEL DIMENSION (mm)



TAPING DIMENSION (mm)



	A _{±0.1}	B _{±0.1}	K _{max}	P _{±0.0}	P1 _{±0.0}	P2 _{±0.0}	E _{±0.1}	F _{±0.2}
OC9070-C701	7.3	10.6	5.2	12.0	4.0	2.0	11.5	24



	W	Q'ty(pcs)
OC9070-C701	24 +5/0	Max.1000